



SINOSCOPIA

Desarrollado y fabricado en Alemania.



03

Compatibilidad de endoscopios

04

Autoclave

05

Mangos

06

Ascensores de tabique

07

Pinzas de corte nasal

10

Pinzas circulares

11

Punzones de antro

12

Punzones de hueso esfenoides

14

Punzones



2026

Catálogo de productos

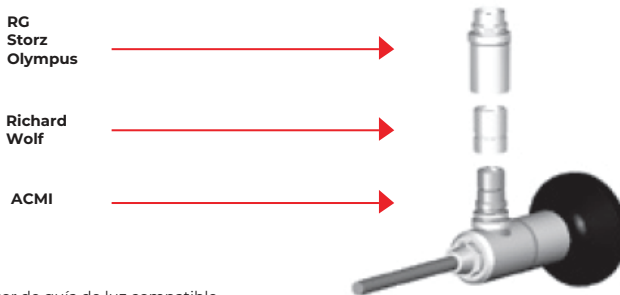
www.rgmed.com

Endoscopios



Además de nuestros endoscopios, producimos endoscopios comparables a las siguientes marcas bajo pedido

Compatibilidad

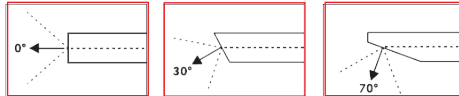
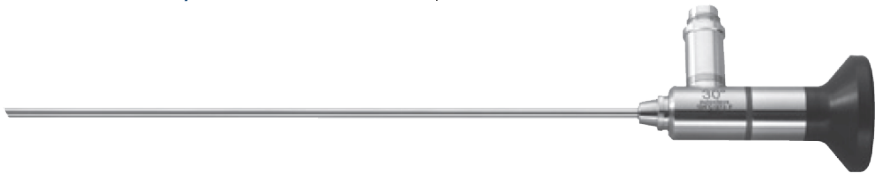


Conector de guía de luz compatible

Las ventajas de los endoscopios RG:

- El sistema óptico es menos sensible a la flexión.
- Mayor flexibilidad en comparación con los endoscopios rígidos estándar
- Mayor robustez (el 70% de descuento en todas las reparaciones se debe a lentes de varilla rotas causadas por tubos doblados)
- Cristal de zafiro a prueba de rayones en el extremo distal y el lado ocular
- Reproducción de alta resolución y contraste
- 1 año de espera contra lentes de varilla rotas

Autoclave 134° C / 273° F



Sinuscopio, Ø 2,7 mm, Largo 105mm

Direccion de vista	No - autoclavable	Autoclavable
0°	S60-001-00	S60-001-00A
30°	S60-001-30	S60-001-30A
70°	S60-001-70	S60-001-70A

Sinuscopio, Ø 2,7 mm, Largo 140mm

Direccion de vista	No - autoclavable	Autoclavable
0°	S60-002-00	S60-002-00A
30°	S60-002-30	S60-002-30A
70°	S60-002-70	S60-002-70A

Sinuscopio, Ø 2,7 mm, Largo 185mm

Direccion de vista	No - autoclavable	Autoclavable
0°	S60-003-00	S60-003-00A
30°	S60-003-30	S60-003-30A
70°	S60-003-70	S60-003-70A

Sinuscopio, Ø 4 mm, Largo 185mm

Direccion de vista	No - autoclavable	Autoclavable
0°	S60-003-00	S60-003-00A
30°	S60-003-30	S60-003-30A
70°	S60-003-70	S60-003-70A

Autoclave 134° C / 273° F



Mini Sinuscopio, Ø 1,7 mm, Largo 107mm

Direccion de vista	No - autoclavable	Autoclavable
0°	S60-000-00	S60-000-00A

Asas para sinuscopes



Para endoscopio 0° - 70°

Ø	largo	Art. N°
Ø 2.7 mm	111 mm	S60-000-01
Ø 4.0 mm	110 mm	S60-000-02

NUEVO CMOS **HD**

Nefroscopio
Cytoscopio
Morceladorscopio



Artroscopio - Sinuscopio - ORL



Dirección de visión	Ø 1.8 mm	Ø 4.0 mm
0°	E29-180-00	E40-180-00
12°	E29-180-12	E40-180-12
30°	E29-180-30	E40-180-30
70°	E29-180-70	E40-180-70

Broncoscopio - Cistoscopio - Histeroscopio



Dirección de visión	Ø 3.2 mm	Ø 4.0 mm
0°	E029-303-00	E040-303-00
12°	E029-303-12	E040-303-12
30°	E029-303-30	E040-303-30
70°	E029-303-70	E040-303-70

ESPECIAL AAO

MONITORES MEDICOS



- ▷ Screen Size 23.8"
- ▷ Resolution 1920 x 1080
- ▷ Brightness 600cd/m'
- ▷ Color Depth 16.7M colors
- ▷ Viewing angle 78/178
- ▷ Response time (GtoG) 14ms

M-23.8CLI

COMBO

Full HD Camera + 300w. LED Lightsource
Records in full HD 1080p 60 frames

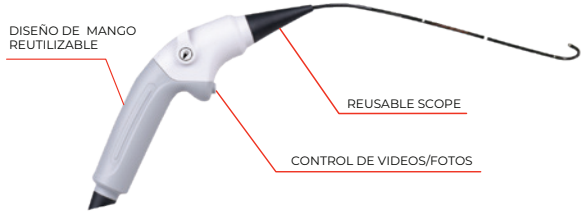


- ▷ LED 300
- ▷ 1/3" 3.0 Megapixel CMOS Sensor
- ▷ Color: 0.1Lux@F1.2
- ▷ 1920x1080 / 60Hz Full HD
- ▷ 3G SDI 1080p
- ▷ HDMI 1080p
- ▷ C-Video composite video
- ▷ 5300 K
- ▷ Width: 27 cm / Depth: 32 cm / Height: 12 cm

E-CHDI

VIDEO NASOFARINGOSCOPIO

DISEÑO DE MANGO
REUTILIZABLE



REUSABLE SCOPE

CONTROL DE VIDEOS/FOTOS

Instrumento completo: S-32HR

UNIVERSAL LIGHT CABLE



Ø	Working length	Code
3.5mm	1800 mm	E1-035-18
3.5mm	2300 mm	E1-035-23
3.5mm	3000 mm	E1-035-30
3.5mm	1800 mm	E1-048-18
3.5mm	2300 mm	E1-048-23
3.5mm	3000 mm	E1-048-30

With silicone-rubber sheath, autoclavable, waterproof, very flexible, heat resistant from approx -60° to +180° C

MINI 100W LED LIGH SOURCE



**+60%
Light**

- ▷ Dimensions: 9x12x7cm
- ▷ Pound: 280

E-L100

ESPECIAL ENT

■ MINI 1080p CAMERA



1080p
FULLHD



N° Ref:E-CHD12

Specifications

- ▷ 1/3 "CMOS sensor
- ▷ 3.0 megapixels
- ▷ Color: 0.1Lux@F1.2
- ▷ 1920x1080 / 60Hz Full HD
- ▷ 3G SDI 1080p
- ▷ HDMI 1080p
- ▷ Composite video C-Video

■ CAMERAS

Stroboscope USB

1080p
FULLHD



N° Ref: EC-USB-S

- ▷ With USB
- ▷ Free software
- ▷ Images / Recording

1080p FULL HD

1080p
FULLHD



N° Ref: EC-USB1

- ▷ With USB 1080 FULL HD
- ▷ Free software
- ▷ Images / Recording

10W LED HEADLIGHT PORTABLE



*also with zoom option

The headlight package includes:

- ▷ Portable travel suitcase
- ▷ 2 lithium-ion batteries each Rechargeable batteries
- ▷ Charger

Code: Non- Focusable E-HL10
Focusable E-HL10F



10W LED LIGHT PORTABLE



Thanks to the compact and portable built-in lithium battery, the mini handheld cold light source can work longer 2 hours after charging.

"MINI" LED 10w



Includes:

- ▷ LED device
- ▷ 2 rechargeable batteries
- ▷ Charger
- ▷ Small travel case optional








LARYNGOSTROBOSKOP



FREE!



-  Optimal examination light
-  Durable & Noiseless
-  Stung Sharp
-  Flexibility and compatibility
-  Pleasant benefits

STROBOSCOPE USB

Technical specifications

Frequency range	70-1200 Hz
Slow motion frequency	fix 0.7 Hz and 1.5 Hz
Microphone control	Airborne / structure-borne sound microphone
Filter oscillations	0 to max. 20ms
Sound level display dB	Luminous display
Light output	Digit height 15mm
Data output	Power LED approx. 4000k
Mains connection	Live sound, sound pressure dB
Power consumption	100 to 240 V - 50/60 Hz
Dimension	W 320, H 100, D 230mm
Weight	2.9 kg

Trocar



170mm - 6 3/4" S60-000-10
 3.5 mm Ø S60-000-10
 5 mm Ø S60-000-15
 5 mm Ø S60-000-20

Cable de luz universal

Ø	Longitud de trabajo	
3.5 mm	1800mm	E1-035-18
3.5 mm	2300mm	E1-035-23
3.5 mm	3000mm	E1-035-30
4.8 mm	1800mm	E1-048-18
4.8 mm	2300mm	E1-048-23
4.8 mm	3000mm	E1-048-30

Con funda de goma de silicona, esterilizable en autoclave, impermeable, muy flexible, resistente al calor desde aprox. -60° hasta aprox. +180°C



Cable de luz - Fuente de luz - Adaptador

Storz		E1-1-S
Olympus		E1-1-O
Wolf / Dyonics		E1-1-WD
ACMI / British Standard		E1-1-AB
Pentax		E1-1-P
Fuji		E1-1-F

Cable de luz - Endoscopio - Adaptador

Storz / Olympus		E1-2-SO
Wolf		E1-2-W
ACMI		E1-2-A

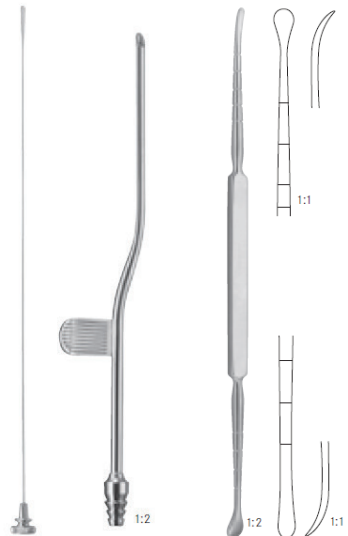
Catéteres de Eustaquio



1:2
 1:1
 1:1

160mm - 6"
 2.5 mm Ø S60-100-16
 3.0 mm Ø S60-200-16

Ascensores de tabique



200mm - 8"
 S60-101-20

210mm - 8 1/4"
 S60-101-21

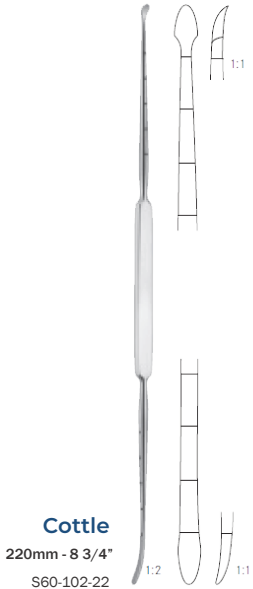
Ascensores de tabique



Freer
205mm - 8"
S60-102-20



Masing
200mm - 8"
S60-102-21

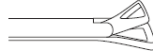


Cottle
220mm - 8 3/4"
S60-102-22



195mm - 8 3/4"
S60-100-20

Pinzas de corte nasal



Schmeden
x= 120mm - 4 3/4"



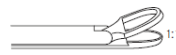
S60-103-11



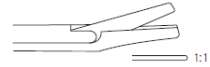
S60-103-12



S60-103-13



Tomati
x= 120mm - 4 3/4" S60-104-12

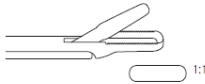


Struycken
x= 120mm - 4 3/4" S60-105-01

0.9 mm

1.2 mm

S60-105-02



Henke
x= 120mm - 4 3/4" S60-106-01

Tijeras nasales



Dentado, recto
x= 135 mm S60-107-01

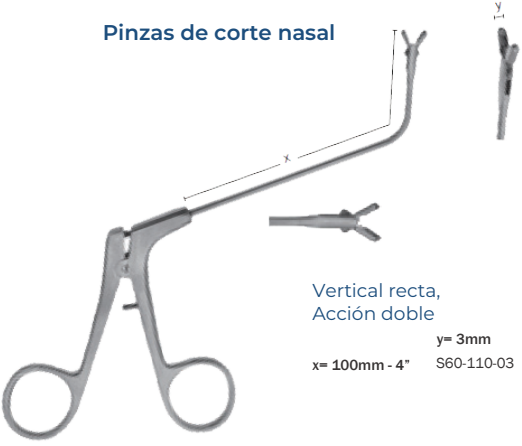


Dentado, derecha
S60-107-01



Dentado, izquierda
S60-107-01

Pinzas de corte nasal



Vertical recta,
Acción doble

y= 3mm

x= 100mm - 4" S60-110-03

Hor. Recta,
Acción doble

y= 3mm

x= 100mm - 4" S60-111-03

Hor. Recta,
acción unica

y= 3mm

x= 100mm - 4" S60-112-03



45° vertical,
doble acción

y= 3mm

x= 100mm - 4" S60-113-03



45° hor.,
doble acción

y= 3mm

x= 100mm - 4" S60-114-03

45° hor.,
acción simple, corta

y= 3mm

x= 100mm - 4" S60-115-03



70° vertical,
Acción doble

y= 3mm

x= 100mm - 4" S60-116-03



70° hor.,
Acción doble

y= 3mm

x= 100mm - 4" S60-117-03



110° hor.,
acción unica

y= 3mm

x= 100mm - 4" S60-118-03

70° vertical,
acción simple, corta

y= 3mm

x= 100mm - 4" S60-119-03

70° hor.,
acción unica

y= 3mm

x= 100mm - 4" S60-120-03

Pinzas de corte nasal



45 ° vertical,
Acción doble

y= 4mm

x= 100mm - 4"

S60-110-04



45 ° hor.,
doble acción, corta

y= 4mm

x= 100mm - 4"

S60-111-04

45 ° vertical,
acción simple, corta corta

y= 4mm

x= 100mm - 4"

S60-112-04



70 ° vertical,
Acción doble

y= 4mm

x= 100mm - 4"

S60-113-04



70 ° hor.,
doble acción, corta

y= 4mm

x= 100mm - 4"

S60-114-04

70 ° vertical,
acción simple, corta corta

y= 4mm

x= 100mm - 4"

S60-115-04

Pinzas circulares



Derecho

Curvado hacia arriba

y= 180mm - 7"

y= 180mm - 7"

3.5mm Ø

S60-130-03

S60-131-03

4.5mm Ø

S60-130-04

S60-131-04



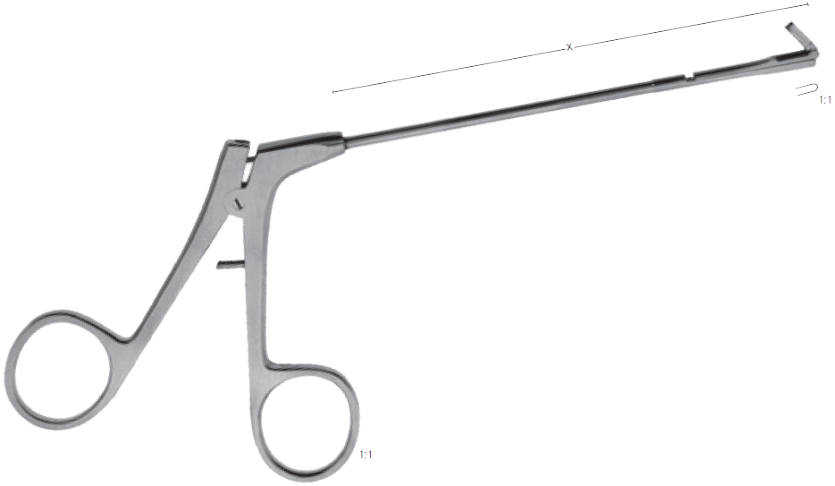
Con canal ascendente

y= 170mm - 6½"

3.5mm Ø

S60-132-03

Antrum punches

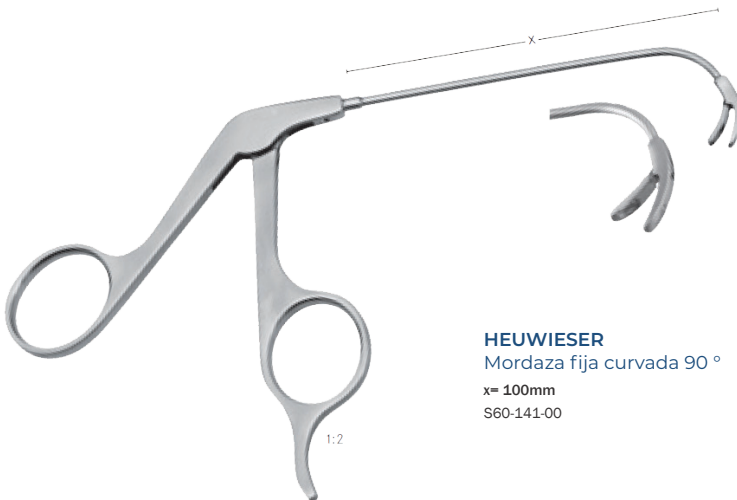


x= 100mm
1.5mm x 4.5mm

reves, corte para arriba
S60-140-01

al revés, corte a
la derecha
S60-140-02

al revés, corte a
la izquierda
S60-140-03



HEUWIESER
Mordaza fija curvada 90 °
x= 100mm
S60-141-00

Punzones de hueso esfenoides



1:1

HAJEK

x = 140 mm - 5½"

4.0mm x 4.0mm

S60-150-00



1:1

HAJEK - KOFLER

x = 140 mm - 5½"

3.5mm x 3.5mm

S60-150-01



1:1

HAJEK

x = 140 mm - 5½"

4.0mm x 4.0mm

S60-151-00



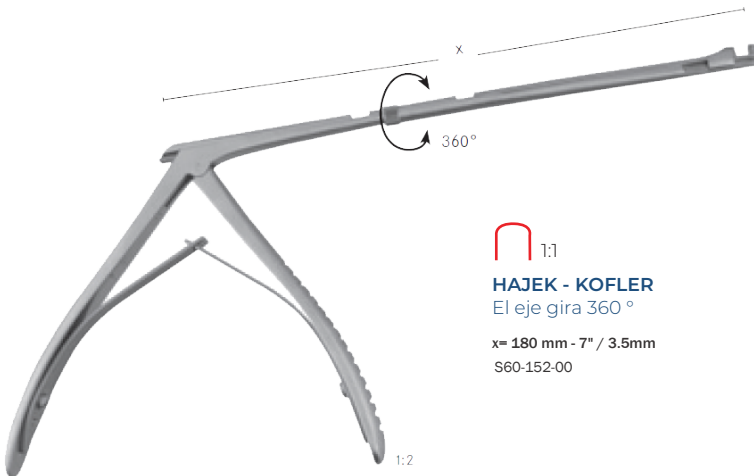
1:1

HAJEK - KOFLER

x = 140 mm - 5½"

3.5mm x 3.5mm

S60-151-01



1:1

HAJEK - KOFLER

El eje gira 360°

x = 180 mm - 7" / 3.5mm

S60-152-00

Hueso esfenoides perforado



HAJEK - CLAUS

200mm - 8"
S60-160-00



CITELLI

170mm - 6¾"
x=60mm



2.2mm
S60-160-01



3.0mm
S60-160-02



KERRISON

x = 90mm - 3½"
200mm - 8"



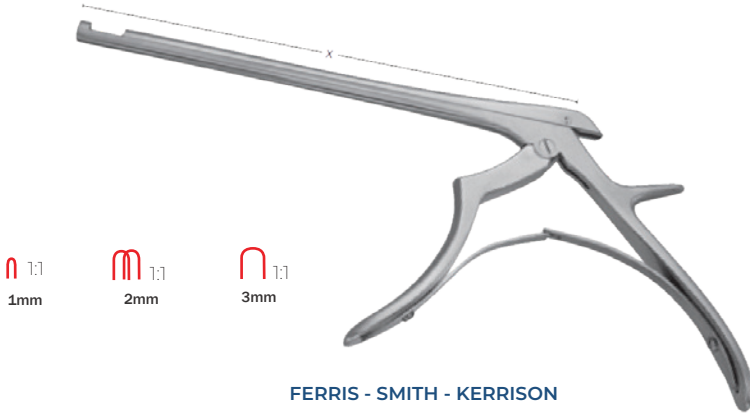
4mm x 4mm
S60-170-00



5mm x 5mm
S60-170-01



6mm x 6mm
S60-170-02



FERRIS - SMITH - KERRISON

		x= 150mm - 6"	x= 180mm - 7"
	1mm	S60-170-01	S60-171-01
	2mm	S60-170-02	S60-171-02
	3mm	S60-170-03	S60-171-03
	1mm	S60-172-01	S60-173-01
	2mm	S60-172-02	S60-173-02
	3mm	S60-172-03	S60-173-03
	1mm	S60-174-01	S60-175-01
	2mm	S60-174-02	S60-175-02
	3mm	S60-174-03	S60-175-03

FERRIS - SMITH - KERRISON

Reposapiés delgado

		x= 180mm - 7"
	1mm	S60-176-01
	2mm	S60-176-02
	3mm	S60-176-03



 RG Medical USA, Inc.  Bulnes 1985 - 2° 5" - Palermo, Buenos Aires, Argentina

 +54 9 11 2693-8766

www.rgmed.com